

EFTERPOLERING

3 lösningar i en enhet,

Efterpolering, pumpbrunn &
provtagningsbrunn

För högt hälsoskydd

SVERIGE



BIOKUBE



TRICEL

GENERATIONS OF INNOVATION

Vad är efterpolering 2.0?

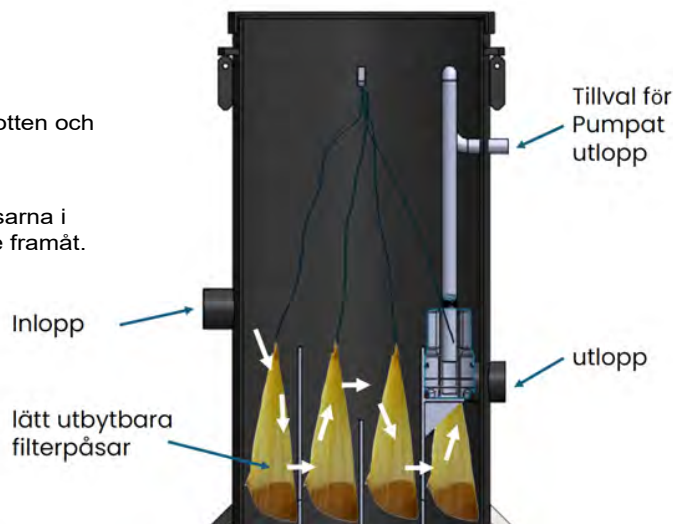
Efterpolering 2.0 är ett nyckelfärdigt, paketerat system som fungerar på 3 olika sätt - Efterpolering, pumpbrunn samt provtagningsbrunn.

Efterpolering fungerar som ett passivt extra skydd och installeras efter Ert BioKube reningsverk. Med detta system uppnås högt hälsoskydd.

Hur fungerar det?

Processen

- 1 Det behandlade vattnet från reningsverket leds in i Efterpoleringen med hjälp av gravitation genom inloppet
- 2 Två påsar med Polonit placeras i var och en av de fyra reningskammarna, totalt 8 påsar, vattnet passerar genom kammaren växelvis från toppen till botten och från botten till toppen.
- 3 Vid normal belastning innebär underhållet att man varje år tar man bort påsarna i den första kammaren, och påsarna i de andra kamrarna flyttas en kammare framåt. Därefter placeras man nya påsar i den sista kammaren.
- 4 Påsarna reducerar förekomsten av bakterier och desinficerar även det behandlade vattnet genom att bl.a. avlägsna kvarvarande E. coli-bakterier.
- 5 I den sista kammaren rinner det behandlade vattnet ut ur systemet till ett lämpligt utsläppsområde. Om det är nödvändigt att pumpa ut vattnet ur systemet kan en pump installeras för ett trycksatt utlopp.



Fördelar med Efterpolering 2.0



Säker efterpolering

Efterpolering 2.0 reducerar förekomsten av e-coli, suspenderade ämnen & fosfor. Vid rekommenderat underhåll säkerställs reningseffekten år efter år.



Enkel installation och underhåll

Efterpoleringen levereras fabriksmonterad och testad, redo att användas direkt. Rutinmässiga servicebesök tar mindre än en timme och kräver inga specialverktyg eller komplex hantering av kemikalier.



Rikstäckande nätverk av återförsäljare

Biokubesnätverk av återförsäljare täcker hela landet, vilket garanterar lokal expertis och snabb respons för driftsättning och underhåll.

Egenskaper



Plug-and-play

Efterpolering 2.0 levereras som en enda enhet, enkel att koppla på efter Biokubes reningsverk



Miljövänligt & hållbara material

Filterpåsar består av naturmaterial som skördas och bearbetas med minimal miljöpåverkan. Alla polyeten- och kompositelement är helt återvinningsbara vid slutet av sin livslängd.



Flera användningsområden

Efterpolering 2.0 är inte enbart en efterpolering. Med en pump installerad i så fungerar den som en pumpbrunn. Dessutom fungerar den som en provtagningsbrunn.

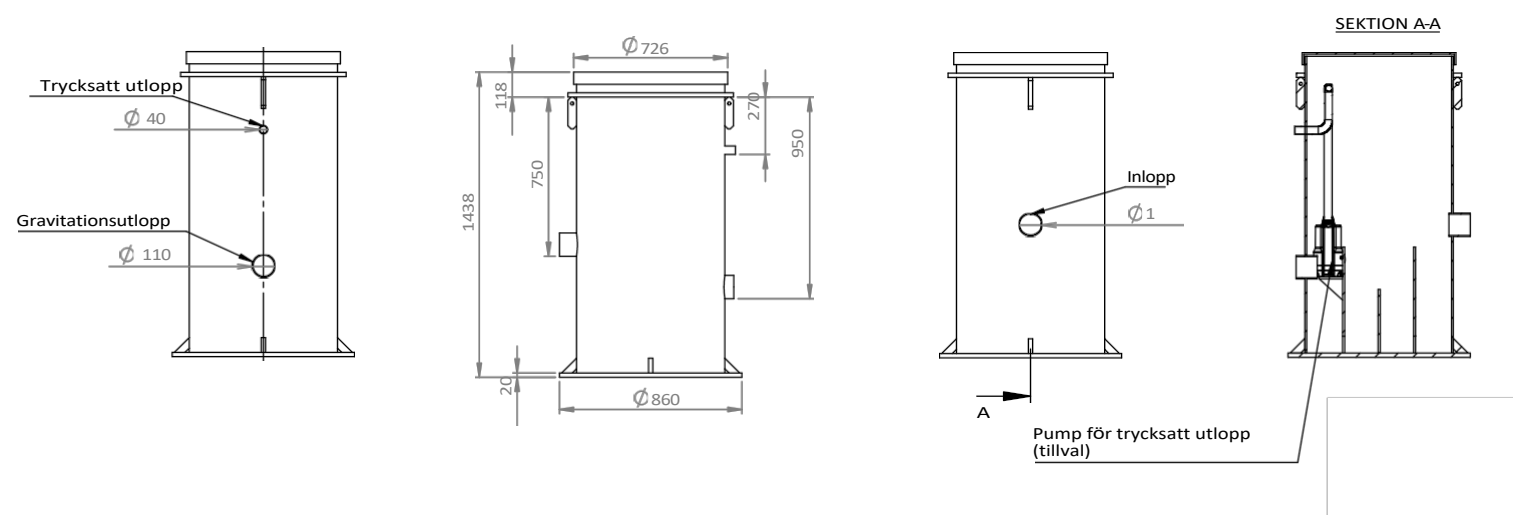
Tekniska egenskaper och dimensioner

Efterpoleringsserien har en kapacitet från 1 till 10 PE, med alternativ för både graviterade och trycksatta utlopp. Förhöjningsring om 250mm finns att tillgå.

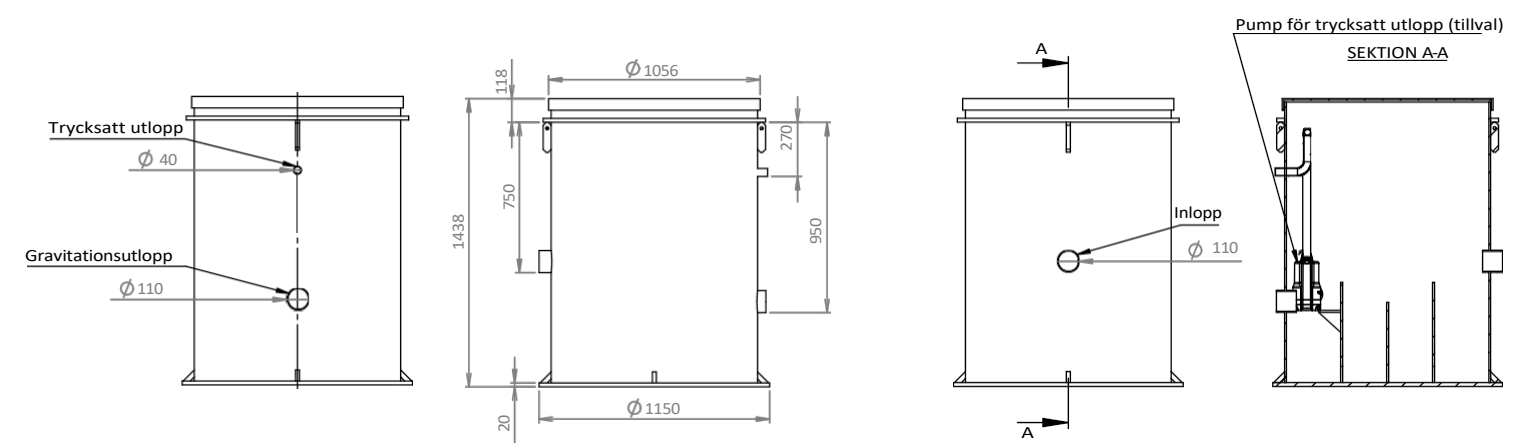
PE	Gravitation / trycksatt	Enhetens diameter (mm)	Höjd (mm)	Inloppshöjd (mm)	Inloppsdiameter (mm)	Utloppshöjd (mm)	Utloppsdiameter (mm)
1-5	Gravitation	860	1438	750	110	950	110
1-5	Trycksatt	860	1438	750	110	270	40
5-10	Gravitation	1150	1438	750	110	950	110
5-10	Trycksatt	1150	1438	750	110	270	40

Krävs lägre inlopp finns förhöjningshals att beställa

Efterpolering 2.0 1-5 PE



Efterpolering 2.0 5-10 PE





Uppnå högt hälsoskydd med Efterpolering 2.0

Hälsoskydd syftar till att minska risken för att människor exponeras för smittämnen som kan finnas i avloppsvatten. Det omfattar såväl fastighetsägare som grannar och allmänheten, särskilt i situationer där utsläpp sker i närheten av dricksvattenbrunnar, badplatser eller andra platser med direkt kontakt med vatten.

Reducering av E. coli för säkrare vattendrag

Utöver att avlägsna näringsämnen reducerar Efterpolering 2.0 även mängden E. coli-bakterier kraftigt. Genom att sänka bakteriehalterna till nivåer under gränsvärdena bidrar Efterpolering 2.0 till ett starkt folkhälsoskydd och en förbättrad miljö kvalitet.

Denna kombinerade effekt gör Efterpolering 2.0 till en effektiv lösning för områden där både minimering av näringsämnen och mikrobiologisk säkerhet är av största betydelse.

Certifieringar och reningsnivåer

- BOD: 11 mg/l
- Suspenderade fasta ämnen: 16 mg/l
- NH4-N: 8 mg/l
- PTot: 0,8 mg/l
- E. coli: <1/100 ml

Effluent [mg/l]	Mean	Minimum	Maximum	Standard deviation
COD	25.4	0	53.1	19.2
BOD5	10.2	0	25.6	7.6
NH4-N	11.1	7.1	16.1	4.5
SS	17.4	0	33.7	17.7

Effluent	Mean	Minimum	Maximum	Standard deviation
COD	26	<10	53	19
BOD5	10	<3	24	7
NH4-N	11	8	16	4
SS	17	0	34	17

Test schedule	Test schedule	1	3
Loading	100 %	100 %	100 %
Date		21.05.2015	16.07.2015
Air Temperature (influent) [°C]		9.7	17.24

Effluent	Total Coliforms	E.coli	Fermentation
[1/100ml]	18,000	0,600	3,100
[1/100ml]	1,000	< 1	311

Effluent	Total Coliforms	E.coli	Enterococci
[1/100ml]	1,600	< 1	4.1
[1/100ml]	320	112	

Parameter	Value	Limit
BOD5	10.2 mg/l	10 mg/l
NH4-N	11.1 mg/l	10 mg/l
SS	17.4 mg/l	10 mg/l

BioKubes reningsverk är fullständigt testade och ackrediterade enligt **europiska standarder för CE-certifiering**.

PIA (Prüfinstitut für Abwassertechnik GmbH) är Europas ledande testinstitut för avloppsteknik.

BioKubes reningsverk uppfyller kraven i **EN12566-3**, som testar både komponenternas kvalitet och anläggningens totala prestanda.

BioKube - om oss

BioKube är ett danskt företag med huvudkontor i Tappernøje, några mil söder om Köpenhamn. Sedan starten 2004 har vi utvecklat och levererat miljövänliga minireningsverk för avloppsvatten – först i Danmark och därefter till en växande marknad runt om i världen. Företaget grundades som en direkt följd av det EU-direktiv som ställde krav på att varje hushåll ska ha en aktiv rening av sitt avloppsvatten.

Vårt Svenska kontor, beläget på västkusten, servar hela landet med försäljning, teknisk rådgivning och support. Vi har varit aktiva i Sverige sedan 2005 och har tusentals installationer av olika storlek i landet.

Vår vision har från början varit tydlig: att skapa hållbara, driftsäkra och användarvänliga lösningar som gör skillnad både för miljön och för de människor som använder dem. Idag har BioKube 18 engagerade medarbetare som arbetar med service, produktutveckling, försäljning och administration. Tillsammans säkerställer vi att både återförsäljare och slutanvändare får tillgång till den senaste teknologin och den bästa supporten.

Våra produkter används inte bara i Skandinavien, utan även i en lång rad länder globalt. Det gör att vi har en unik erfarenhet av att anpassa våra reningsverk till olika behov, miljökrav och lokala förhållanden. Oavsett om det gäller enskilda hushåll, fritidshus, byar, skolor eller campingplatser kan BioKube erbjuda en lösning som fungerar i praktiken – år efter år.



Vårt kompletta sortiment av BioKubes minireningsverk för 1-2 hushåll



Kontakta oss idag för mer information eller för att komma i kontakt med Din lokala återförsäljare

010 42 41 400

info@biokube.se

BioKube
Tricel Gothenburg AB
Munkerödsvägen 4A
44432 Stenungsund

BIOKUBE

Tel: 010 42 41 400 | E-post: info@biokube.se | www.biokube.se

I enlighet med BioKubes normala policy för produktutveckling kan dessa specifikationer ändras utan föregående meddelande.