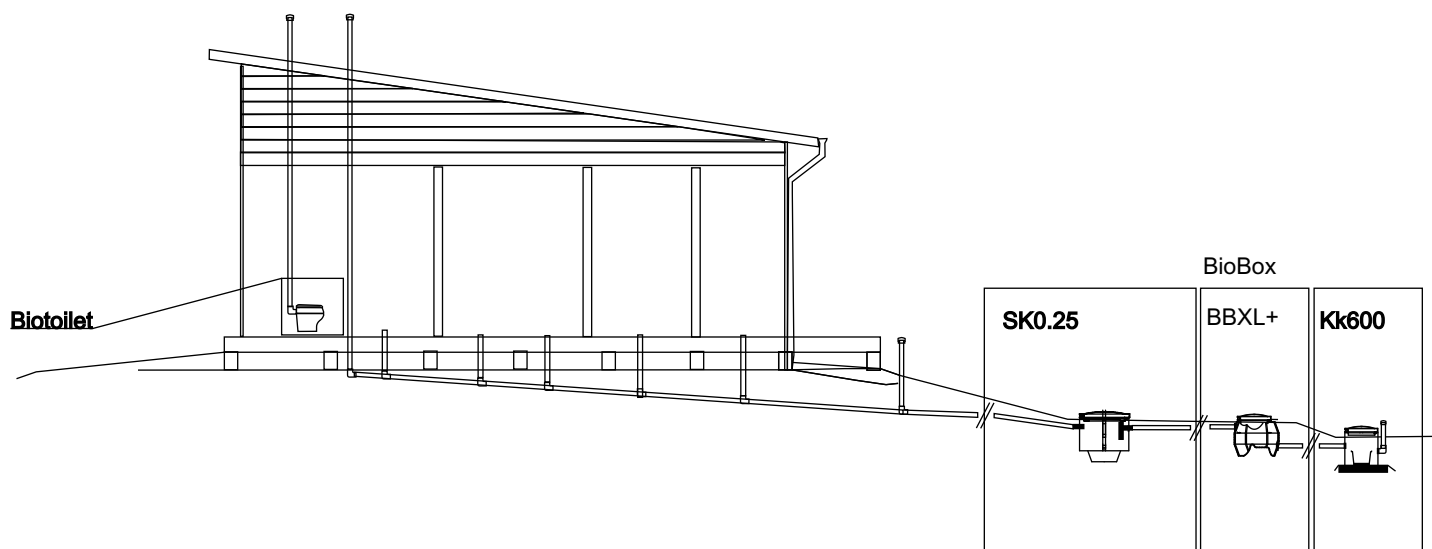


BioBox XL (+) MANUAL

SUOMI 1-7

SVENSKA 8-14

ENGLISH 15-21



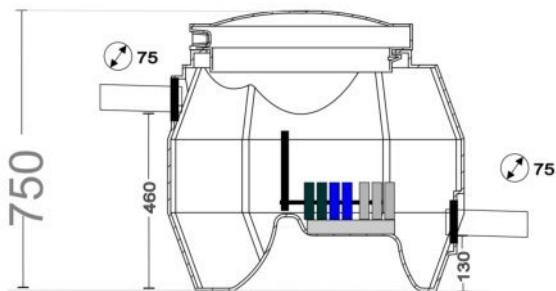
Raita
Environment

SUOMI
SVENSKA
ENGLISH

BioBox XL (+)

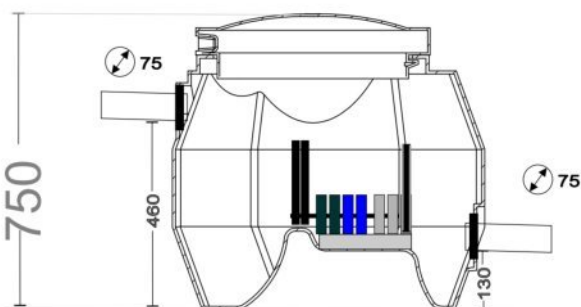
MANUAL - ASENNUS

SUOMI



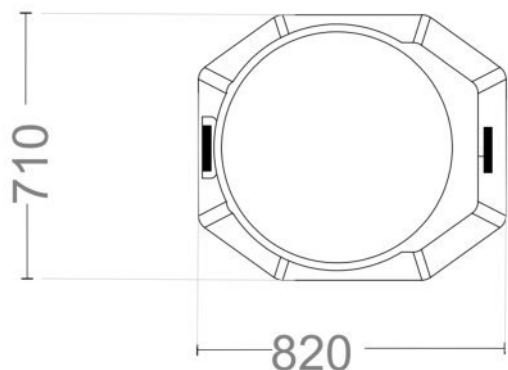
BioBox XL

600 l / 24 h - 75 l / h



BioBox XL +

750 l / 24 h - 125 l / h



Asennus, yleistä

Toimituksen sisältö, lisälaitteet

Putkiliitännät, ilmanvaihto

Asennustavat

Kapasiteetin laajennus

Käyttäminen, yleistä

Huoltaminen, suodattimen puhdistus

Asennus, yleistä

Kiitos, että valitsit BioBox XL (+) puhdistamon puhdistamaan jätevesiä. Vaikka se on helppo asentaa ja ylläpitää, on tärkeää lukea nämä ohjeet etukäteen. Silloin asennus sujuu hyvin.

Noudattamalla näitä asennusohjeita puhdistamo asennetaan oikein ja se toimii ilman ongelmia.

Suurin osa ohjeistamme löytyy myös verkkosivuiltamme, katso [linkkiä](https://raita.com/domestic/bioboxxl.htm):
(<https://raita.com/domestic/bioboxxl.htm>)

Sieltä löydät tietoa:

- Puhdistustehokkuudesta
- Tekniset piirustukset
- Asennusohjeet
- Huolto- ja käyttöohjeet

Lisätietoja saat ottamalla yhteyttä meihin helpdesk@raita.com tai paikalliselta yhteistyökumppaniltamme.

Jos sinulla on kysyttävää, joihin et löydä vastauksia näistä ohjeista soita numerosta +358 40 5170489 /Raita huolto lisätieto.

Raita
Environment

Asennus, yleistä

Toimituksen sisältö, lisälaitteet

Putkiliitännät, ilmanvaihto

Asennustavat

Kapasiteetin laajennus

Käyttäminen, yleistä

Huoltaminen, suodattimen puhdistus

BioBox XL (+)

MANUAL - ASENNUS

SUOMI

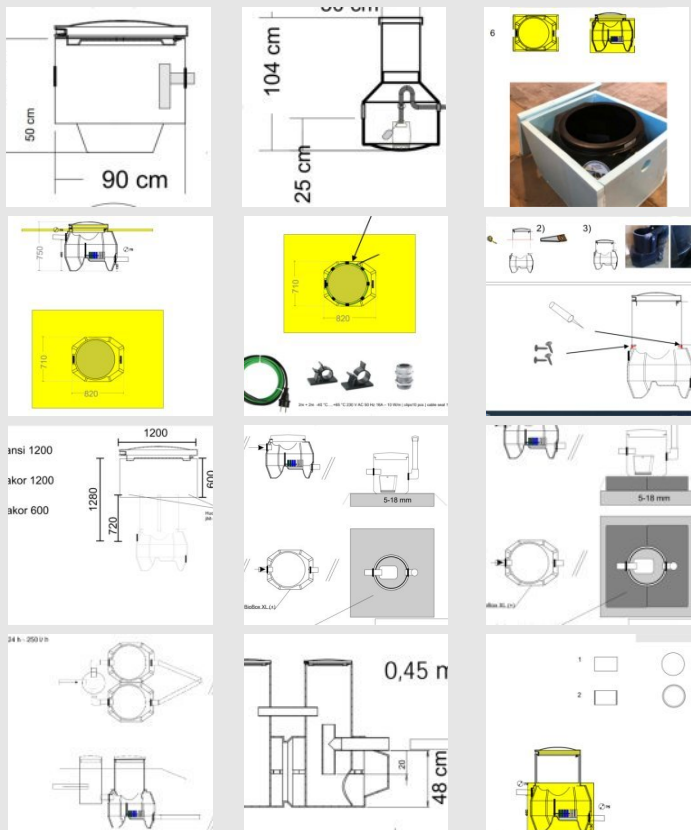
BioBox XL (+) toimituksen sisältö:

- 1) BioBox XL kaivo ja kansi
- 2) XL (+) suodattimet
- 3) Käyttöohjeet ja asennuskuvat
- 4) Pakattuna pahvilaatikkoon 830x770x730 (mm), paino 24 kg

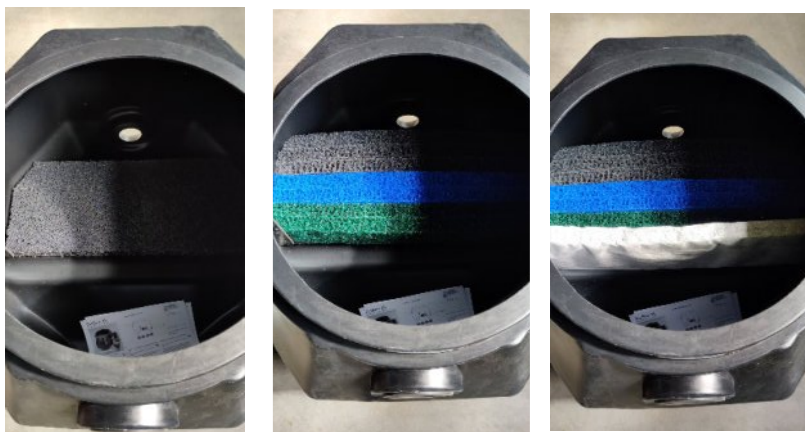
Mahdollisia lisälaitteita BioBox XL (+) järjestelmään:

Lisälaitteiden asennusohjeet niiden toimituksissa. (eristepaketit, lämmityspaketit, korotusosat, saostuskaivot, pumppaamot, imeytyskaivot, näytteenotto, jakokaivot jne.)

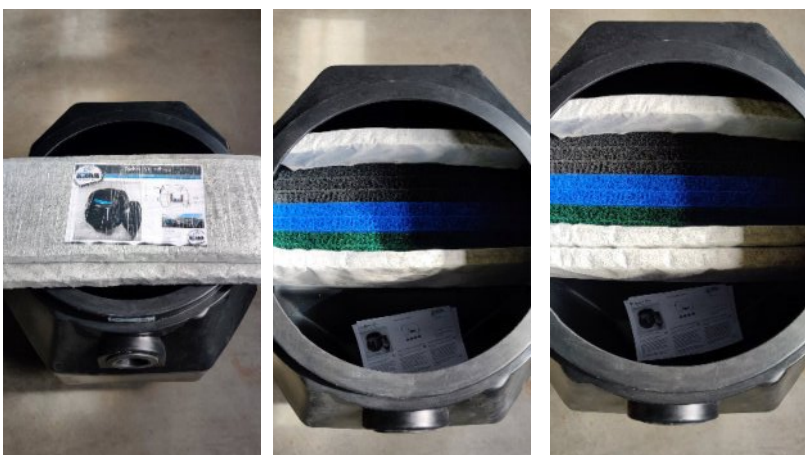
Kts mitoitus- ja mittatiedot kts [linkki](https://raita.com/biobox_xl.pdf) (https://raita.com/biobox_xl.pdf)



XL filters



XL + filters



Raita
Environment

Asennus, yleistä

Toimituksen sisältö, lisälaitteet

Putkiliitännät, ilmanvaihto

Asennustavat

Kapasiteetin laajennus

Käyttäminen, yleistä

Huoltaminen, suodattimen puhdistus

BioBox XL (+)

MANUAL - ASENNUS

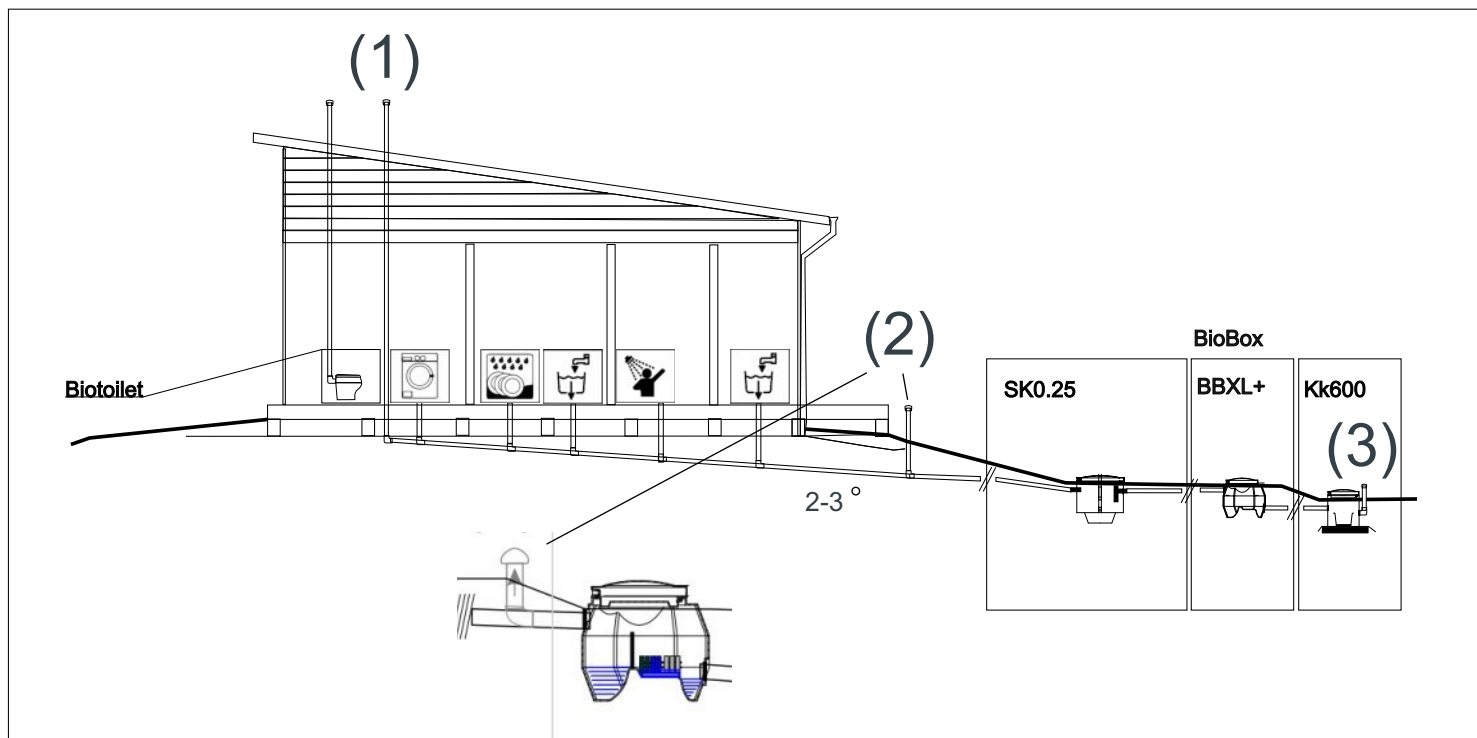
SUOMI

Putkiliitännät, ilmanvaihto

Kiinteistön ”harmaa vesi” viemäriputki liitetään BioBox XL:n tuloliitäntään (D75 mm). Jos rakennuksen viemäriputki on 110 mm, supistetaan viemäri 75 mm:iin ennen BioBox XL yksikköä. BioBox XL:n lähtevä liitos on D75 mm. Laitteelta poistuva vesi johdetaan näytteenottokaivon kautta avoojaan tai imeytyskaivon kautta maahan.

Jos kiinteistöllä on viemärituuletus (1) rakennuksen katolle, tapahtuu ilmanvaihto sen kautta, jos ei tehdään tuloviemäristä ilmastointihaara (2) maanpinnalle.

Myös tuleva ilma BioBox XL (+) -järjestelmään tarvitaan putkilinjan päästä (avoin oja tai maahanimeytyskaivosta (3)).



Raita
Environment

Asennus, yleistä

Toimituksen sisältö, lisälaitteet

Putkiliitännät, ilmanvaihto

Asennustavat

Kapasiteetin laajennus

Käyttäminen, yleistä

Huoltaminen, suodattimen puhdistus

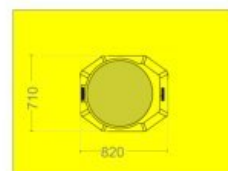
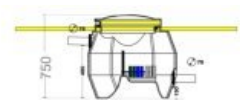
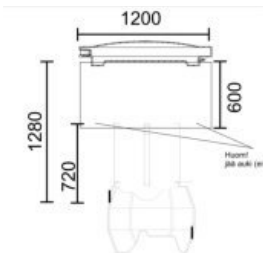
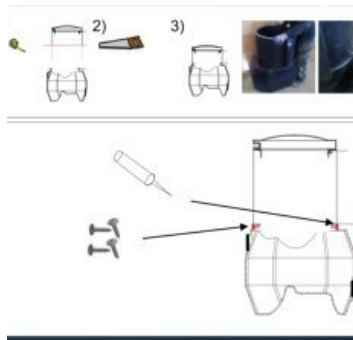
BioBox XL (+)

MANUAL - ASENNUS

SUOMI

Asennustavat maahan, maan päälle tai rakennuksen sisällä

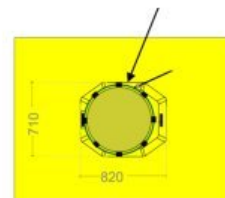
1. Asennus maahan: BioBox XL (+) puhdistamo asennetaan yleensä maahan (1). Asennuksessa käytetään apuna korotusosaa ja asennuskaivoa kun viemäri puhdistamolle tulee syvällä maan alla. Jos BioBox XL (+) ää käytetään ympäri vuoden, suojataan se jäätymiseltä eristämällä se (eristeet vaakatasossa riittävästi yli puhdistamon äärimittojen). Maa alle asennuksen on saatavilla myös valmiit eristepaketit. Myös lämmityskaapelia voidaan käyttää erityisen vaikeissa olosuhteissa.



2. Asennus maan päälle, rakennuksen sisälle (esimerkiksi terassin alle tai kellariin): BioBox XL (+) puhdistamo voidaan myös asentaa esimerkiksi kellariin tai erilliseen sisätilaan.



6



Raita
Environment

Asennus, yleistä

Toimituksen sisältö, lisälaitteet

Putkiliitännät, ilmanvaihto

Asennustavat

Kapasiteetin laajennus

Käyttäminen, yleistä

Huoltaminen, suodattimen puhdistus

BioBox XL (+)

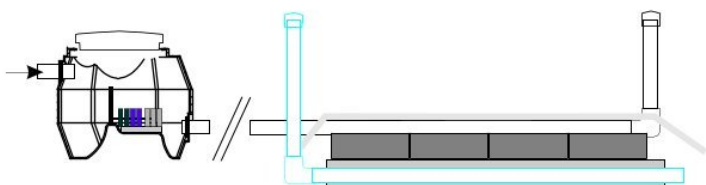
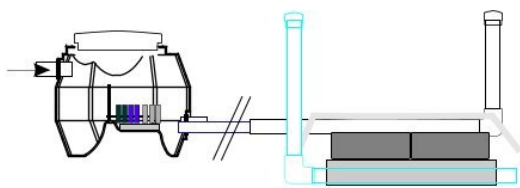
MANUAL - ASENNUS

SUOMI

Kapasiteetin laajennus:

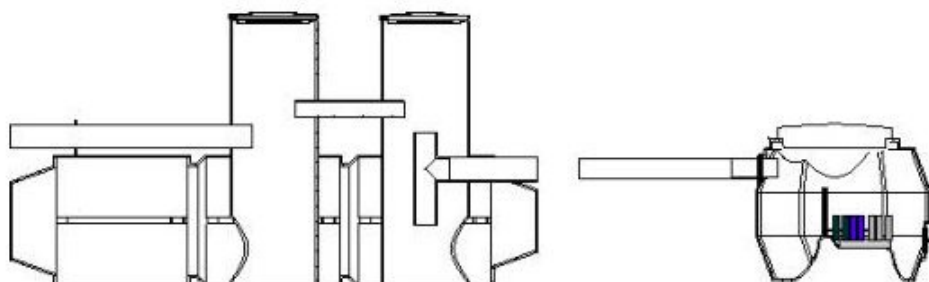
Kapasiteettiä kasvatetaan kun vesikalusteiden määrä on suuri tai kun käyttäjämäärä ylittää 5 hlöä. Laajennus XL (+) / biomoduulit:

Käyttämällä biomoduuli imeytystä / suodatusta purkupaikassa laajenee tuntikapasiteetti entisestään; -kahdella moduulilla (i2) 45l/ h, XL (eli yhteensä 120 l/h (45+75) XL+ ja i2 yhteensä 170l/ h (45+125) (pinta-ala 120x120 cm)-neljällä biomoduulilla (i4) 125l /h, XL ja i4 yhteensä 200 l/h (125+75)XL+ ja i4 yhteensä 250l/ h (125+125) pinta-ala 120x240 cm)



Laajennus XL (+) / saostuskaivot:

Käyttämällä saostuskaivoa 450 l tai 600 l lisääntyy kapasiteettiä entisestään 50 litraa tunnissa. (SK450/600 ja XL = 125l/hSK450/600 ja XL+ = 175l/h)



Kts mitoitus- ja mittatiedot kts [linkki](https://raita.com/biobox_xl.pdf)
(https://raita.com/biobox_xl.pdf)

Raita
Environment

BioBox XL (+)

MANUAL - KÄYTTÄMINEN

SUOMI

Asennus, yleistä

Toimituksen sisältö, lisälaitteet

Putkiliitännät, ilmanvaihto

Asennustavat

Kapasiteetin laajennus

Käyttäminen, yleistä

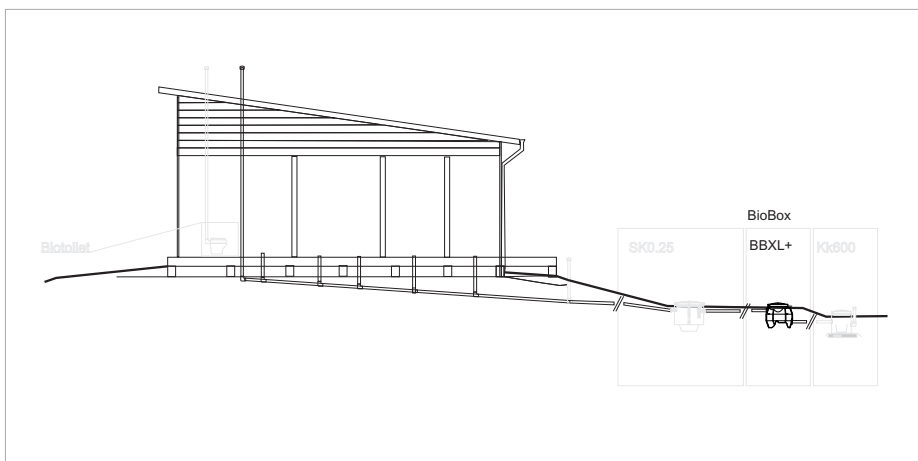
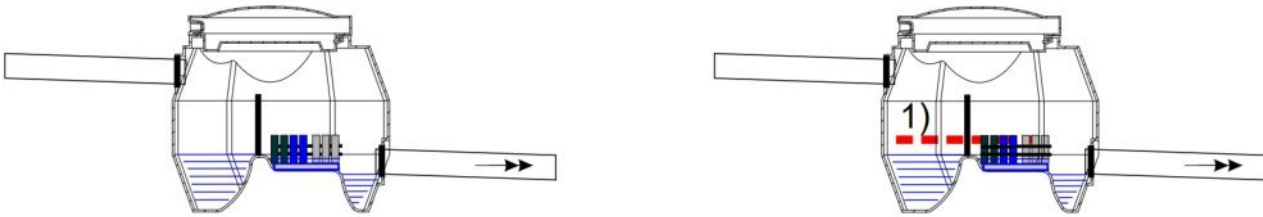
Huoltaminen, suodattimen puhdistus

Käyttäminen, yleistä

Hoidon laiminlyönti saattaa aiheuttaa puhdistamon vajavaista toimintaa ja puutteellista jätevesien puhdistusta. Tämän seurauksena kiinteistön jätevedet voivat saastuttaa ympäristöä ja pohjavesiä, aiheuttaa vakavia terveyshaittoja, levittää tauteja ja epämiellyttäviä hajuja.

"Harmaata" jätevettä syntyy käytettäessä vettä kylpyammeessa, suihkussa, keittiössä ruuanlaiton yhteydessä, astioiden tiskauksessa sekä pesukoneissa. Yksi asukas tuottaa "harmaata" jätevettä noin 40 -100 litraa päivää kohden. Jätevesi koostuu liunneista orgaanisista ja epäorgaanisista, mikro-organismeista. Jäteveden johtaminen pintavesiin, pohjaveteen sekä maaperään johtaa ympäristö- ja terveysriskeihin.

Lisäksi on huolehdittava, ettei puhdistamoon johdeta mitään puhdistamon toimintaa haittaavia aineita, kuten lääkkeitä, tupakan natsoja, siteitä, vaippoja, kondomeja, suuria määriä maitoa tai rasvoja, putkenaukaisu aineita, klooria, antibakteerisia pesuaineita, liuottimia, öljyä, maalia tai muita ongelmajätteitä.



Raita
Environment

Asennus, yleistä

Toimituksen sisältö, lisälaitteet

Putkiliitännät, ilmanvaihto

Asennustavat

Kapasiteetin laajennus

Käyttäminen, yleistä

Huoltaminen, suodattimen puhdistus

BioBox XL (+)

MANUAL - KÄYTTÄMINEN

SUOMI

Huoltaminen, suodattimien puhdistus

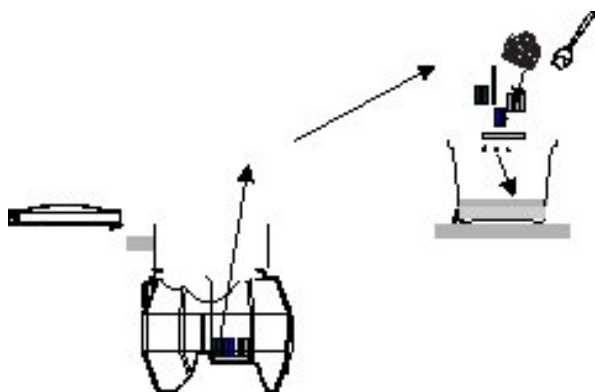
Tarkistus;

BioBox XL:n suodattimien kunto kannattaa tarkastaa määräajoin. Tarkista mikrobikasvusto määrä sekä kuinka korkealla vesi on ollut puhdistamossa. 200 käyttöpäivän jälkeen, suosittelemme tarkastuksen tehtäväksi kerran viikossa. Jos vedenpinta on ollut korkealla, (1) merkitsee se, että suodattimet eivät läpäise vettä riittävästi. Suodattimissa olevaa biokasvustoa tulee poistaa.

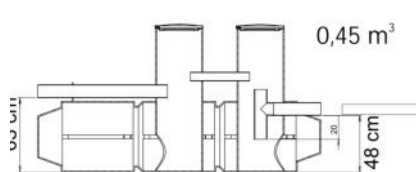
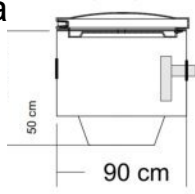
Huolto;

Suodatinelementit nostetaan (1) ylös ja ne puhdistetaan (2) harjaamalla kasvusto suoraan kompostiin. Elementeistä puhdistettava jäte kompostoidaan.

Suodatinelementit tulee vaihtaa noin 10-15 vuoden käytön jälkeen. Käytetty suodatin elementti voidaan polttaa (poltettavaa jätettä).



Jos Biobox XL:ään on liitetty esikäsitellyn tehostamiseksi saostuskaivo, on se tyhjennettävä lietteestä ja rasvasta vähintään kerran vuodessa. Saostuskaivomallit, joissa on iso avoin kansi (100l, 250 l, 800 l, 1200 l) voidaan myös puhdistaa poistamalla rasva pinnasta kaapimalla (ja kompostoimalla), saostuskaivomallit, joissa pienet kannet ja suljetut osastot (450l, 1300 l, 2000 l) tankkiautolla tai RAITA SAV lietteen kuiva



Raita
Environment

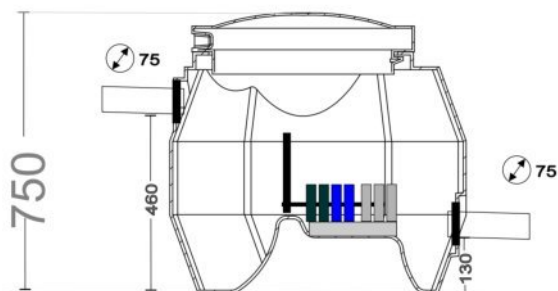
(100, 250 ja 800 l, isolla avoimella kannella) (450, 600, 1300 l, pienet kannet, suljetut osastot)

SUOMI
SVENSKA
ENGLISH

BioBox XL (+)

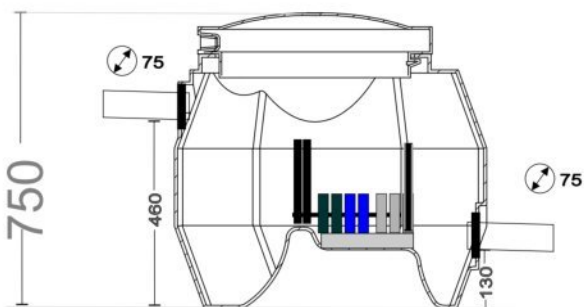
MANUAL - INSTALLATION

SVENSKA



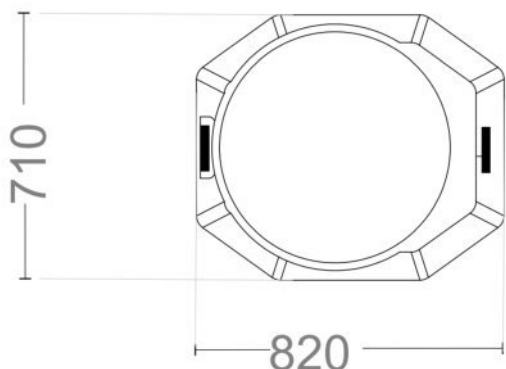
BioBox XL

600 l / 24 h - 75 l / h



BioBox XL +

750 l / 24 h - 125 l / h



Installation, allmänt

Leveransinnehåll, tillbehör

Röranslutningar, ventilation

Installations möjligheter

Möjligheter att öka kapacitet

Användning, allmänt

Kontroll, service, att rena filterna

Installation, allmänt

Tack för att du valde BioBox XL (+) för att rengöra ditt avlopp.

Fast den är lätt att installera och underhålla, är det viktigt att läser genom dessa instruktioner för att allt går väl.

Genom att följa dessa installationsinstruktioner, blir minirenaren rätt installerad och fungerar utan problem.

Det mesta informationen av BioBox XL (+) reningsverks teknik, användning, service har vi samlat i vår internetsida, se [länken](https://raita.com/domestic/bioboxxl.htm): (<https://raita.com/domestic/bioboxxl.htm>)

Där hittar du bland annat information om:

- Rengöringseffektiviteten
- Tekniska ritningar
- Installationsinstruktioner
- service och användnings instruktioner

För ytterlig info du är välkommen att kontakta oss helpdesk@raita.com eller vår lokala samarbetspartner

Raita
Environment

BioBox XL (+)

MANUAL - INSTALLATION

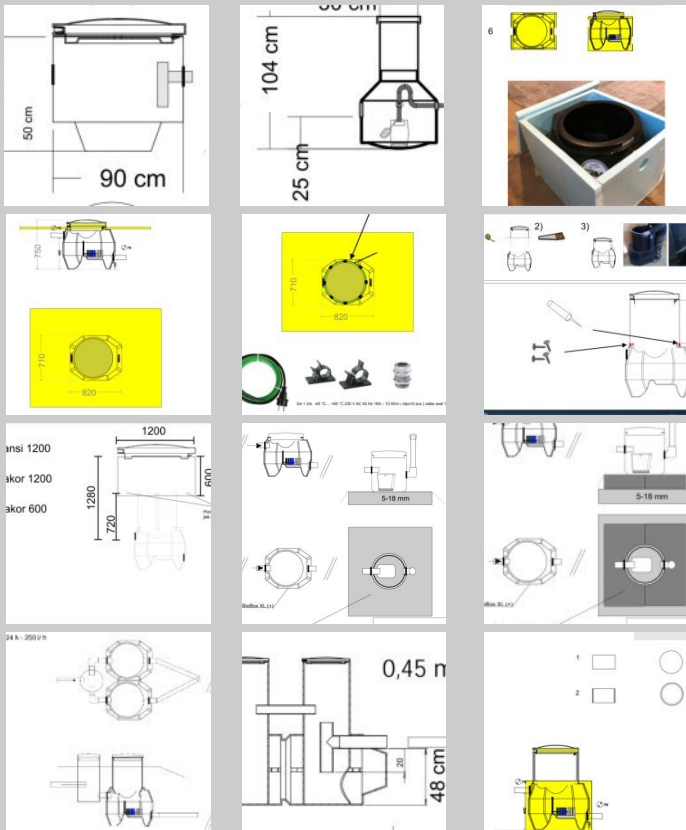
SVENSKA

BioBox XL (+) leveransens innehåll:

- 1) BioBox XL tank och lock
- 2) XI (+) filtersats inne i tanken (installerade)
- 3) Manual för installation och användning, bilder av installation möjligheter, tillbehör
- 4) Packad i en kartong box 820x710x750 (mm), vikt 24 kg

Tillbehör för BioBox XL (+) system:

Information om hur du installerar tillbehören finns i leveransen.
(isoleringsskivor, värmekabel set, förhöjningshalsar, slamavkyljare, pumpstationer, fördelningsbrunnar, provtagning brunnar, infiltrations brunnar)
Se kapacitet och mått information [länk](https://raita.com/biobox_xl.pdf)
(https://raita.com/biobox_xl.pdf)



Installation, allmänt

Leveransinnehåll, tillbehör

Röranslutningar, ventilation

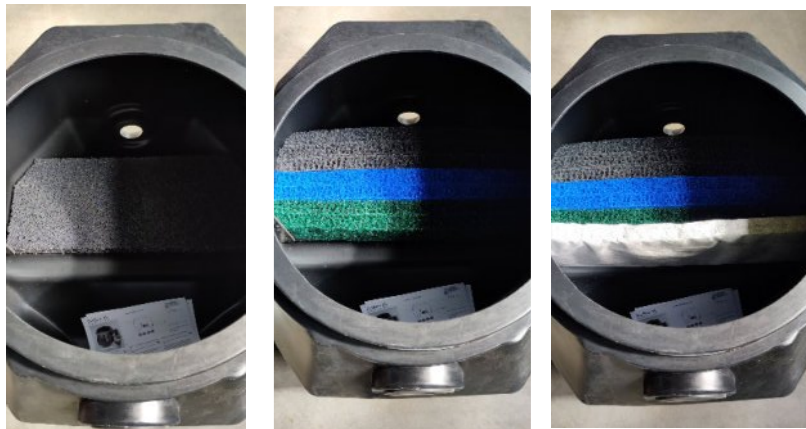
Installations möjligheter

Möjligheter att öka kapacitet

Användning, allmänt

Kontroll, service, att rena filterna

XL filters



XL + filters



Raita
Environment

BioBox XL (+)

MANUAL - INSTALLATION

SVENSKA

Installation, allmänt

Leveransinnehåll, tillbehör

Röranslutningar, ventilation

Installations möjligheter

Möjligheter att öka kapacitet

Användning, allmänt

Kontroll, service, att rena filterna

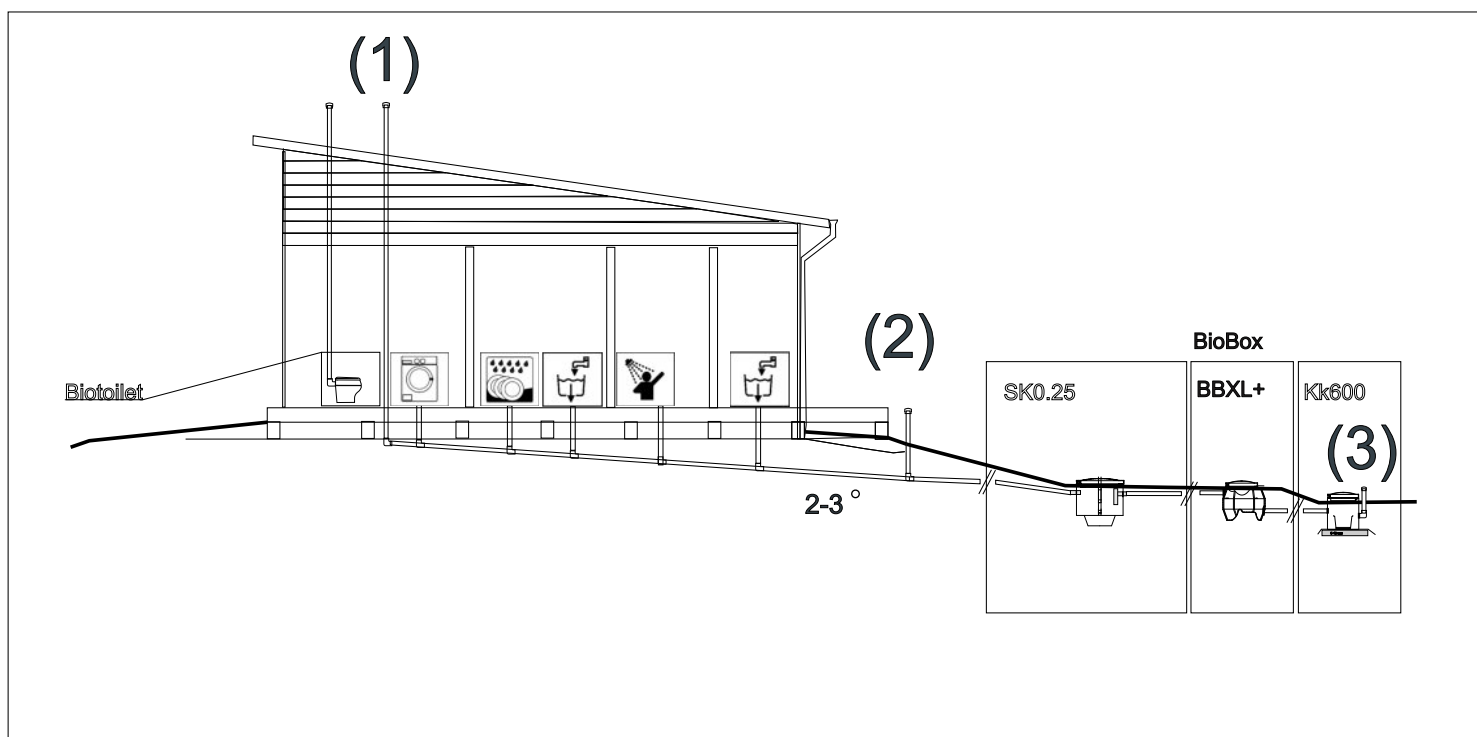
Rörkopplingar, ventilation

Det utgående röret av fastighetens BDT rör ledning kopplas till ingående koppling av BioBox XL (D75 mm).

Om diametern för fastighetens avloppsrör är 110 mm används ett förträngningsstycke. Utgående rör från BioBox XL:s kopplas till utgående koppling (D75 mm) och det kopplas till avloppsröret (D75 (eller D100; behövs utvidgningsstycke)) som via en provtagningsbrunn leds till i ett dike eller filteras inne i marken med infiltrationbrunn (möjlighet för provtagning).

Finns det avloppsventilation till taket (1) ventilar BioBox XL till taket, finns det inte installeras rör emellan BioBox XL och huset till (2) för ventilation.

Inkommande luft till BioBox XL (+) -system behövs från slutet av rörledningen (öppen dike) eller från infiltrationen till marken (3).



Raita
Environment

Installation, allmänt

Leveransinnehåll, tillbehör

Röranslutningar, ventilation

Installations möjligheter

Möjligheter att öka kapacitet

Användning, allmänt

Kontroll, service, att rena filterna

BioBox XL (+)

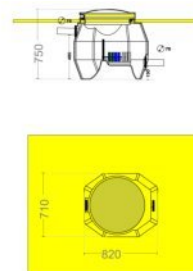
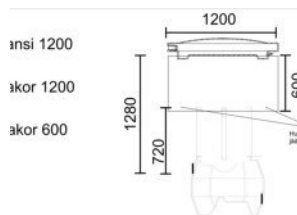
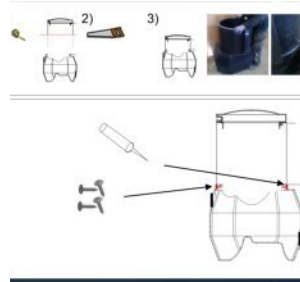
MANUAL - INSTALLATION

SVENSKA

Installationsmöjligheter in i marken, ovanpå marken eller inuti en byggnad

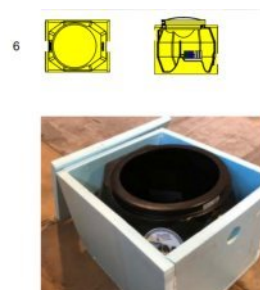
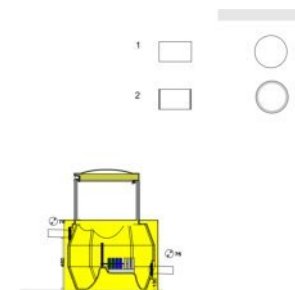
1. Installation in i marken:

BioBox XL (+) reningsverk installeras vanligtvis in i marken (1). Installationen utförs med hjälp av en förhöjningshals eller en installationsbrunn när avloppet når behandlingsanläggningen djupt under jord. Om BioBox XL (+) används året runt kommer den att skyddas mot frysning genom att isolera den (isolera horisontellt över reningsanläggningen). Vi har även isoleringsatseer tillgängliga för underjordisk installation. Värmekabeln kan också användas under svåra förhållanden.



2. Installation ovanpå marken eller inuti en byggnad (t.ex. under terrassen eller in i källaren):

BioBox XL (+) kan också installeras, till exempel i källaren eller i ett separat inre utrymme



Raita
Environment

BioBox XL (+)

MANUAL - INSTALLATION

SVENSKA

Installation, allmänt

Leveransinnehåll, tillbehör

Röranslutningar, ventilation

Installations möjligheter

Möjligheter att öka kapacitet

Användning, allmänt

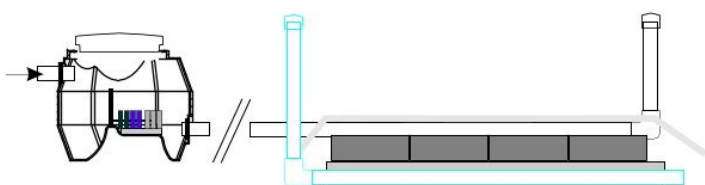
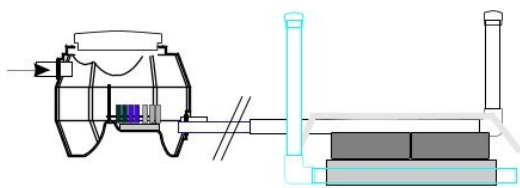
Kontroll, service, att rena filterna

Möjligheter att öka kapacitet:

Kapaciteten kan ökas när antalet vatteninstrument är stort eller när antalet användare överstiger 5 personer.

Att öka kapacitet för XL (+) med biomoduler:

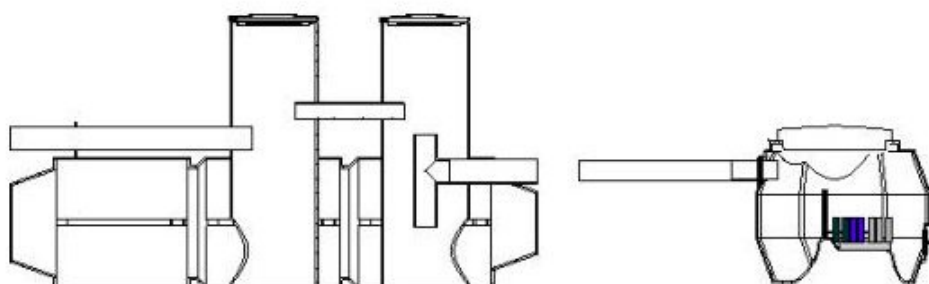
Med att använda biomoduler i infiltration / markbädd öks kapacitet / h; - med två moduler (i2) 45l/ h, För XL totalt / h 120 l/h (= 45+75) för XL+ totalt 170l/ h (= 45+125) (yta av biomoduler 120x120 cm)



Att öka kapacitet för XL (+) med slamavkiljare:

Med att använda slamavkiljare 450 l tai 600 l liöks kapacitet / h med 50 l.

(SK450/600 ja XL = 125l/hSK450/600 ja XL+ = 175l/h)



Se kapacitet och mått information [länk](https://raita.com/biobox_xl.pdf)
(https://raita.com/biobox_xl.pdf)

Raita
Environment

BioBox XL (+)

MANUAL - ANVÄNDNING

SVENSKA

Installation, allmänt

Leveransinnehåll, tillbehör

Röranslutningar, ventilation

Installations möjligheter

Möjligheter att öka kapacitet

Användning, allmänt

Kontroll, service, att rena filterna

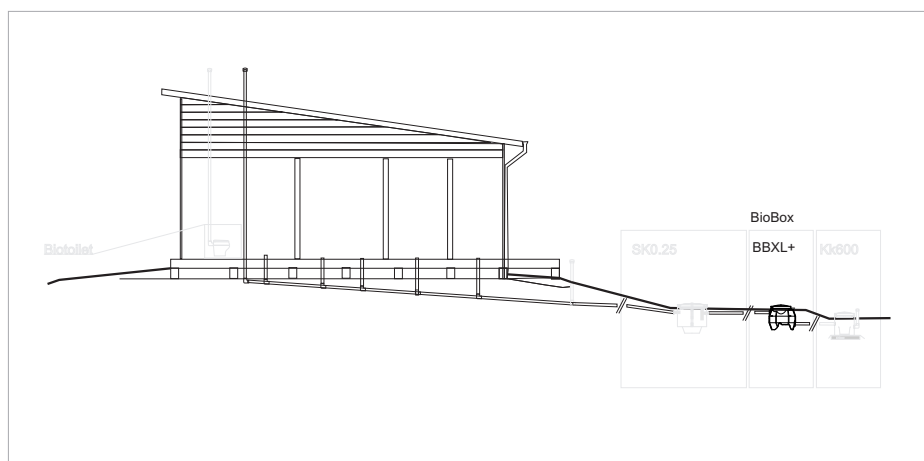
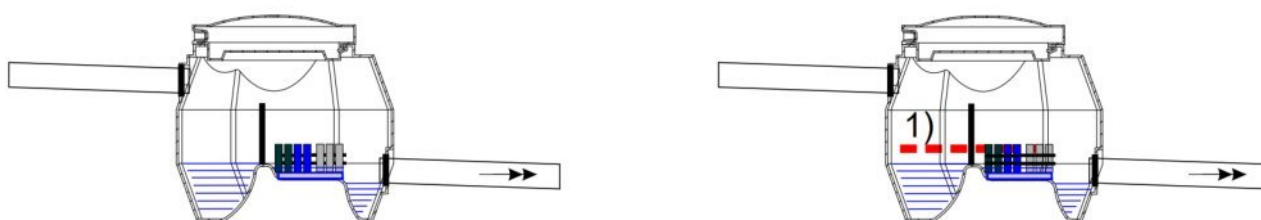
Användning, allmänt

Försumning av skötseln kan orsaka att BioBox XL renare fungerar bristfälligt och att avloppsvattnet renas ofullständigt. Som ett resultat av detta kan fastighetens avloppsvatten förorena miljön och grundvattnet, orsaka allvarliga hälsorisker, sprida sjukdomar och obehagliga lukter.

BDT avlopp uppkommer när man använder vatten i badkaret, i duschen, i köket i samband med matlagning, vid diskning samt för tvättmaskinen. En invånare producerar cirka 40-100 BDT vatten per dag.

Avloppsvattnet består mesta dels av lösta organiska och oorganiska ämnen, organisk belastning (BOD). Om man leder ut avloppsvattnet i ytvattnet, grundvattnet eller marken medför det miljöoch hälsorisker.

Man måste se till att inga ämnen som kan skada BioBox XL renares funktion kommer in i systemet, såsom mediciner, cigarettfimpar, bindor, blöjor, kondomer, stora mängder mjölk eller fett, propplösare, klor, antibakteriella tvättmedel, lösningsmedel, oljor, målarfärg eller annat problemavfall.



Raita
Environment

BioBox XL (+)

MANUAL - ANVÄNDNING

SVENSKA

Installation, allmänt

Leveransinnehåll, tillbehör

Röranslutningar, ventilation

Installations möjligheter

Möjligheter att öka kapacitet

Användning, allmänt

Kontroll, service, att rena filterarna

Service, att rena filterarna

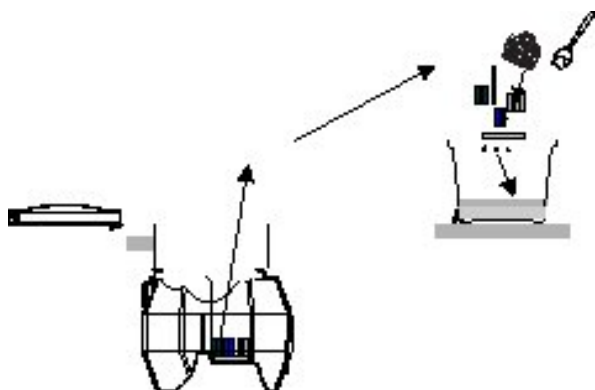
Kontroll;

Det lönar sig att **kontrollera BioBox XL's filtrets skick med jämna mellanrum** genom att lyfta upp locket och kontrollera tillväxten av slam och slem på filteryta och hur högt vatten ytan har varit inne i filterarna. Efter 200 dygns bruk bör denna åtgärd vidtas en gång per vecka.

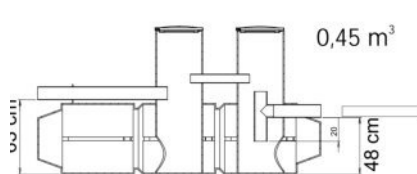
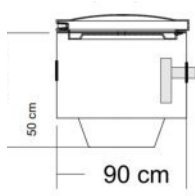
Finns det märke att vattenytan har varit uppe (1) är det tecken att avlopp passerar inte tillräckligt bra filterelement. Filterelement måste rengöras av överväxt mängd av slem och mikrober.

Service;

BioBox XL (+)'s filterelement lyfts upp (1) och rengörs genom att (2) borsta eller skrapa växten från element direkt in i en kompost. Det första facket rengörs av fett vilken kan också komposteras. Filterelement måste bytas efter ca 10-15 års användning. De begagnade filterelement kan behandlas som brännbart avfall.



Om BioBox XL renare har **extra förbehandling med en slamavkiljare**, måste det tömmas minst en gång per året av slammat och fett. De mindre slamavkiljare (100, 250 och 800 l, vilka är öppna från ovanpå) kan tömmas med en skopa av fett (som komposteras) de större (450, 600, 1300 l, vilka är slutna från ovanpå) med tankbil eller med en RAITA SAV slamtorkningsvagn. Fettet och och slammet med av RAITA SAV komposteras.



Raita
Environment

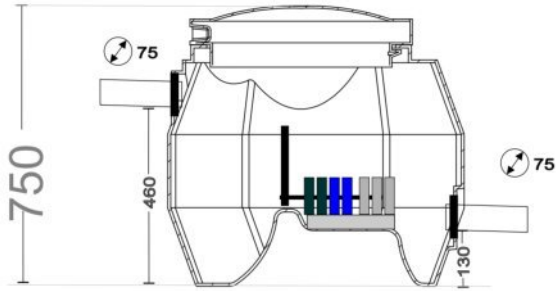
(100, 250 och 800 l, vilka är öppna från ovanpå) (450, 600, 1300 l, vilka är slutna från ovanpå)

SUOMI
SVENSKA
ENGLISH

BioBox XL (+)

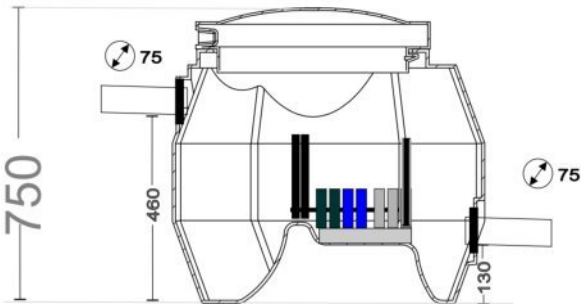
MANUAL - INSTALLATION

ENGLISH



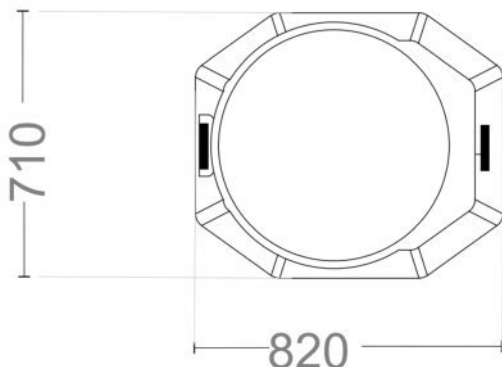
BioBox XL

600 l / 24 h - 75 l / h



BioBox XL +

750 l / 24 h - 125 l / h



Installation, generally

Content of the delivery, accessories

Piping, ventilation

Installation possibilities

Opportunities to increase XL's capacity

Use, generally

Control, service, to clean the filters

Installation, generally

Thank you for choosing BioBox XL (+) to clean your waste water (grey waters).

Although it is easy to install and maintain, it is important to read through these instructions for everything to go well.

By following these installation instructions, BioBox XL (+) is properly installed and works without problems.

Most of the information about BioBox XL (+) treatment plant technology, use, service we have collected in our website, see the [link](https://raita.com/domestic/bioboxxl.htm) (<https://raita.com/domestic/bioboxxl.htm>)

There you will find information on:

- Cleaning efficiency
- Technical drawings
- Installation instructions
- service and operating instructions

For further information you are welcome to contact us helpdesk@raita.com or our local partner.

Raita
Environment

BioBox XL (+)

MANUAL - INSTALLATION

ENGLISH

Installation, generally

Content of the delivery, accessories

Piping, ventilation

Installation possibilities

Opportunities to increase XL's capacity

Use, generally

Control, service, to clean the filters

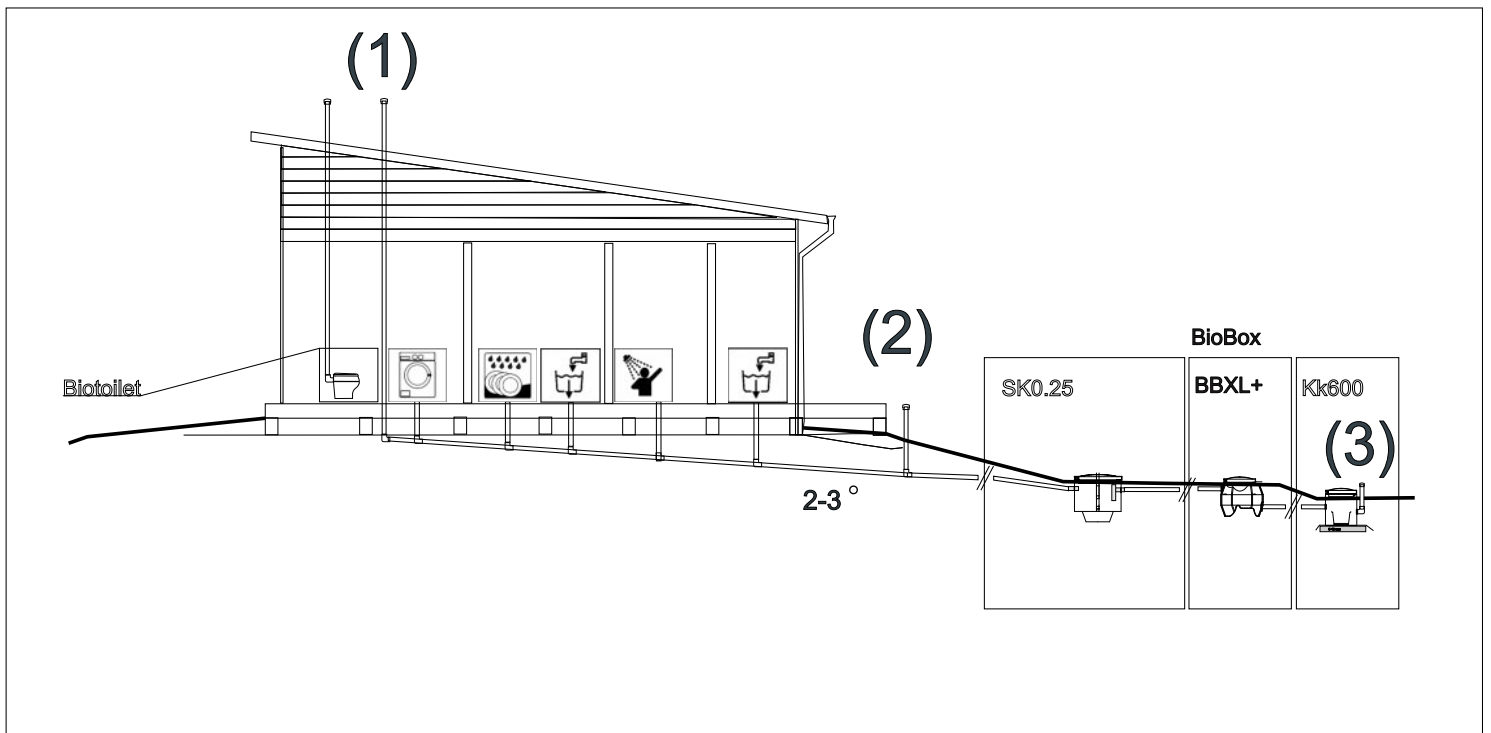
Piping, ventilation

The outgoing pipe of the property's BDT pipeline is connected to the incoming connection of BioBox XL (+) (D75 mm).

If the diameter of the property's sewer pipe is 110 mm, an extension piece is used. Outgoing pipes from BioBox XL (+)'s are connected to the outgoing connection (D75 mm) and it is connected to the pipeline (D75 (or D100; needed extension piece)) which is led into a ditch via a sampling well or filtered inside the soil with an infiltration well (possibility of sampling).

If there is pipeline ventilation to the roof (1) BioBox XL (+) is ventilated to the roof. If not, BioBox XL (+) has a ventilation connection between the house and the device (2).

Also incoming air to BioBox XL (+) system is needed from the end of the pipeline (open ditch) or from the infiltration to the ground (3).



Raita
Environment

Installation, generally

Content of the delivery, accessories

Piping, ventilation

Installation possibilities

Opportunities to increase XL's capacity

Use, generally

Control, service, to clean the filters

BioBox XL (+)

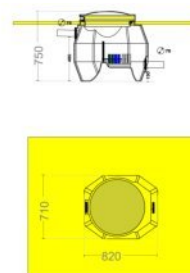
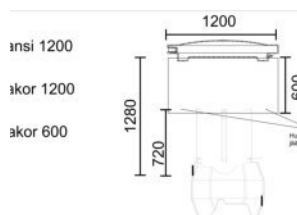
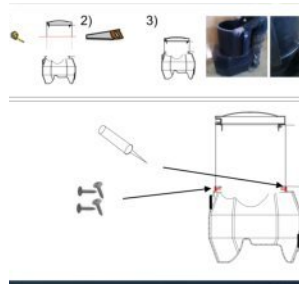
MANUAL - INSTALLATION

ENGLISH

Installation possibilities into the ground, on the ground or inside a building

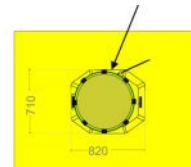
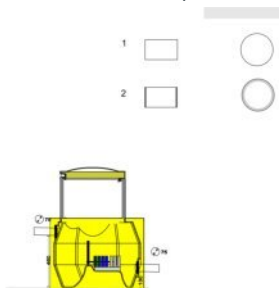
1. Installation into the ground:

BioBox XL (+) treatment plants are usually installed in the soil (1). The installation is carried out with the aid of an extension neck or an installation well when the pipeline reaches the treatment plant deep underground. If BioBox XL (+) is used all year round, it will be protected against freezing by insulating it (isolate horizontally over the treatment plant). We also have insulation sets (accessory) available for underground installation. The heating cable (accessory) is used in difficult conditions.



2. Installation on the ground or inside a building (eg under the terrace or into the basement):

BioBox XL (+) can also be installed, for example in the basement or in a separate interior space. We also have insulation sets (accessory) and heating cable sets (accessory) available for on the ground installation.



BioBox XL (+)

MANUAL - INSTALLATION

ENGLISH

Installation, generally

Content of the delivery, accessories

Piping, ventilation

Installation possibilities

Opportunities to increase XL's capacity

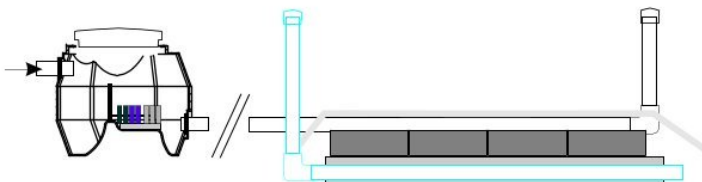
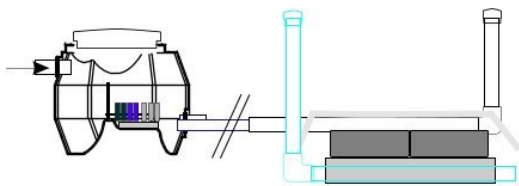
Use, generally

Control, service, to clean the filters

Opportunities to increase the capacity:

Capacity of BioBox XL (+) can be increased when the number of water instruments is large or when the number of users exceeds 5 people

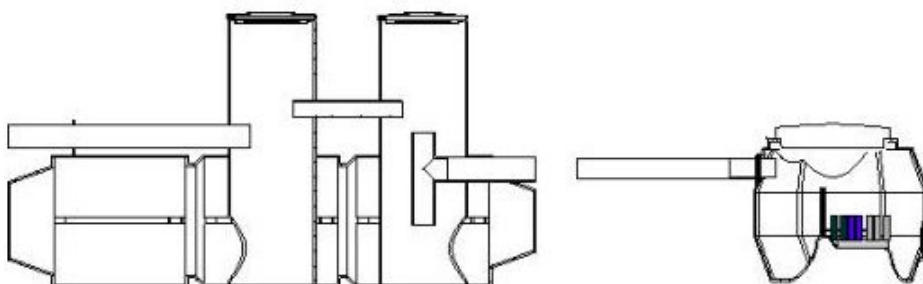
To increase capacity for XL (+) with bio modules: With the use of bio modules in infiltration / ground bed capacity / h increases; - with two modules (i2) 45l / h, For XL total / h 120 l / h (= 45 + 75) for XL + total 170l / h (= 45 + 125) (surface of bio modules 120x120 cm)



To increase the capacity of XL (+) with the sludge separator (precipitation tank):

Using sludge separators 450 l or 600 l increases capacity / h by 50 l.

(SK450 / 600 + XL = 125l / h SK450 / 600 + XL + = 175l / h)



See capacity and dimensions information [link](https://raita.com/biobox_xl.pdf)
(https://raita.com/biobox_xl.pdf)

Raita
Environment

BioBox XL (+)

MANUAL - USING

ENGLISH

Installation, generally

Content of the delivery, accessories

Piping, ventilation

Installation possibilities

Opportunities to increase XL's capacity

Use, generally

Control, service, to clean the filters

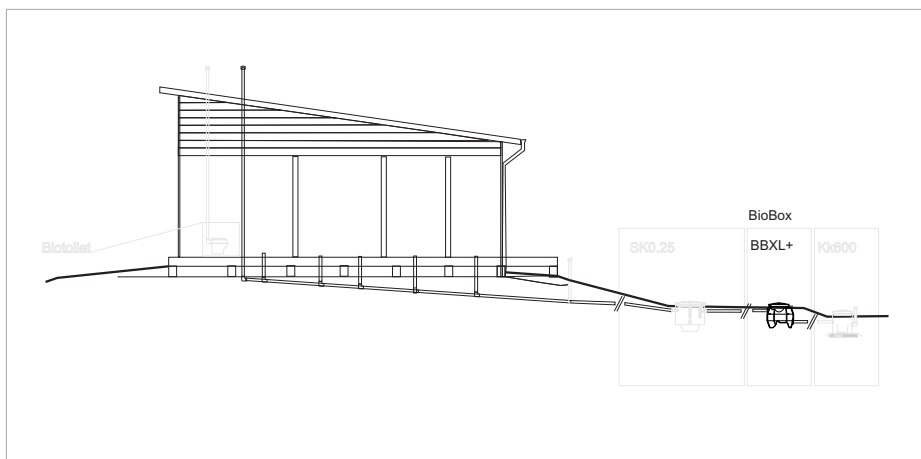
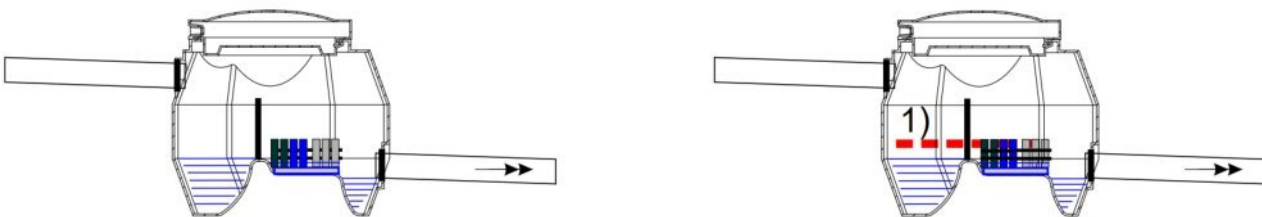
Use, generally

Neglecting the maintenance can cause the BioBox XL cleaner to function poorly and the wastewater to be cleaned incompletely. As a result, the property's wastewater can contaminate the environment and groundwater, causing serious health risks, spreading diseases and unpleasant odors.

Grey waters are produced when using water in the bathtub, in the shower, in the kitchen in connection with cooking, during washing and for the washing machine. One resident produces about 40-100 Grey water water per day.

The wastewater consists mostly of dissolved organic and inorganic substances, organic load (BOD). If the waste water is discharged into the surface water, the groundwater or the soil, it entails environmental and health risks.

Care must be taken that no substances that can harm the function of the BioBox XL cleaner come into the system, such as medicines, cigarette butts, napkins, diapers, condoms, large amounts of milk or fat, stoppers, chlorine, antibacterial detergents, solvents, oils, paint or other waste.



Raita
Environment

BioBox XL (+)

MANUAL - USING

ENGLISH

Installation, generally

Content of the delivery, accessories

Piping, ventilation

Installation possibilities

Opportunities to increase XL's capacity

Use, generally

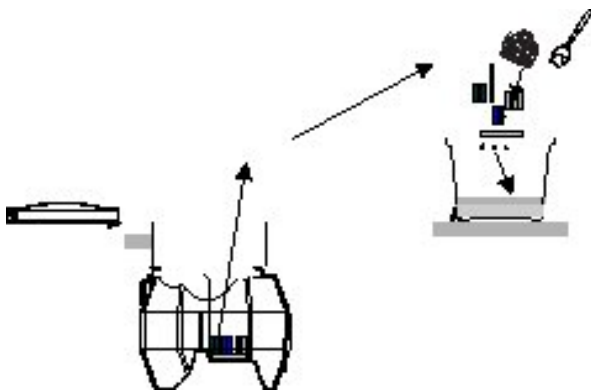
Control, service, to clean the filters

Control, service, to clean the filters

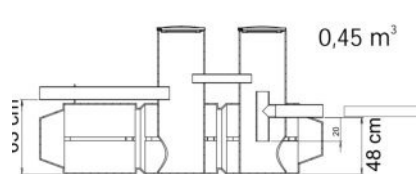
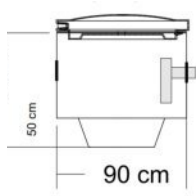
Control;
It pays to check the BioBox XL filter's condition at regular intervals by lifting the lid and checking the growth of sludge and mucus on the filter surface and how high the water surface has been inside the filters. After 200 days of use, this measure should be taken once a week.

If there is an indication that the water surface has been up (1), there are signs that the water does not pass sufficiently good filter elements. Filter elements must be cleaned of overgrowth of mucus and microbes.

Service;
BioBox XL (+) 's filter elements are lifted (1) and cleaned by (2) brushing or scraping from directly into a compost. The first compartment is cleaned of grease which can also be composted. Filter elements must be replaced after about 10-15 years of use. The used filter elements can be treated as combustible waste.



If the BioBox XL cleaner has extra pre-treatment with a sludge separator, it must be emptied of sludge and grease at least once a year. The smaller sludge separators (100, 250 and 800 l, which are open from above) can be emptied with a scoop of grease (which is composted) the larger (450, 600, 1300 l, which are closed from above) by tanker or with a RAITA SAV sludge drying trolley. The fat and the sludge by RAITA SAV are composted.



Raita
Environment

(100, 250 and 800 l, which are open from above)(450, 600, 1300 l, which are closed from above)