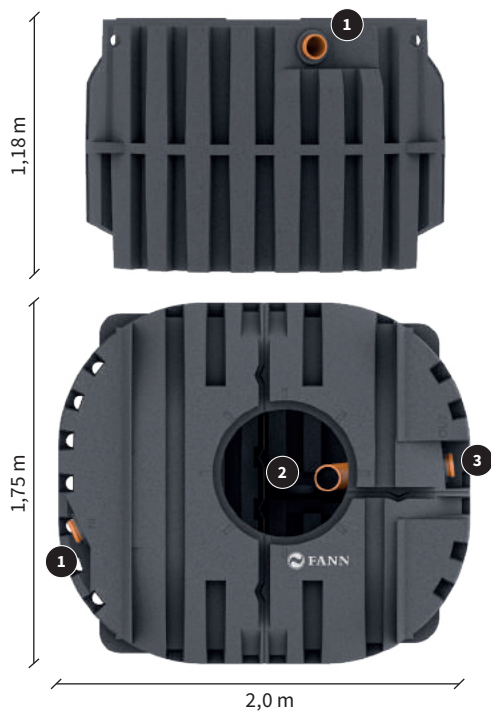
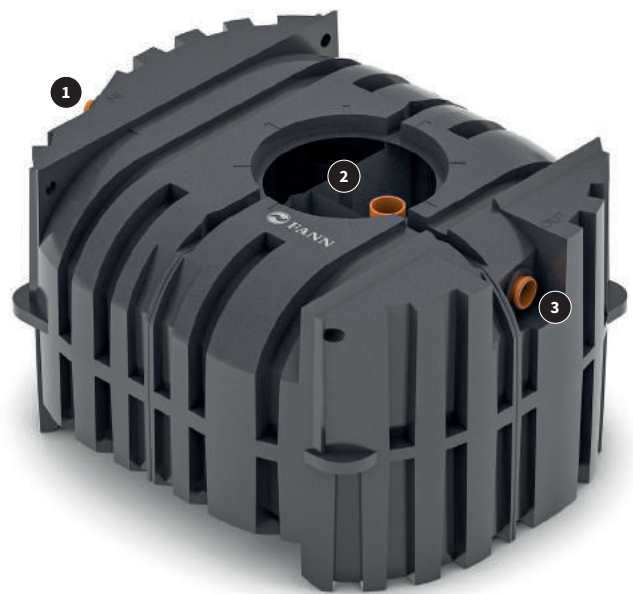


Monteringsanvisning FANN Grey



1. Inlopp
2. Manhål
3. Utlopp



Information

FANN Grey är avsedd för bad-, disk- och tvättavloppsvatten (BDT-vatten) för upp till 7,5 personer (1,5 hushåll) med slamtömning varje år. Slamavskiljaren är dimensionerad för att klara tömning av badkar upp till 300 l.

Mått

Längd 2,0 m, bredd 1,75 m och höjd 1,18 m. Total våtvolyym > 2,2 m³. Vattengång IN 1,0 m från tankens botten och vattengång UT 0,9 m.

Tillstånd

Innan FANN Grey installeras skall tillstånd inhämtas hos det lokala miljö- och hälsoskyddskontoret i kommunen (MHK).

Förläggning

Allmänt – FANN Grey lyfts med bandstroppar i de fyra öglorna i tankens hörn eller runt tanken. Tanken bör förläggas i fasta jordlager, helst bestående av grus. Nedläggning får inte ske i mycket lösa jordlager såsom lös lera, dy, torv eller liknande.

FANN Grey får inte förläggas på platser där högsta grundvattenytan kan nå över underkant av utloppsroret. Beakta risken för att frosten kan påverka tankens funktion i tjälfarlig mark.

I plan – Skall FANN Grey tömmas med slamsugning förläggs den så nära slamtömningsfordonets uppställningsplats som möjligt. Avståndet bör begränsas till 10 m. Inverkan av trafiklaster får ej förekomma.

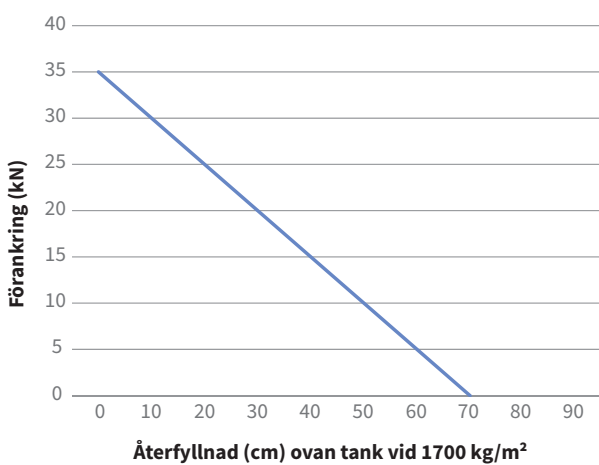
I höjded – Med hänsyn till tillåten maximal sughöjd för slamsugningsanordningen skall FANN Grey placeras så att nivåskillnaden mellan slamavskiljarens botten och anslutningen till slamtömningsfordon inte överstiger 6 m.

Schaktning

Minsta schaktgrop är ca 2,5 m lång, ca 2,3 m bred och ca 1,7 m djup. Ofta måste måtten ökas med hänsyn till rasrisk eller gjutning av förankringsplatta. Vid täta jordmassor, t ex lerjord eller lerig morän dräneras gropen med dräneringsslang och grusschakt (16 - 32 mm) för att säkerställa att grundvattennivå eller ytvatten inte kan överstiga underkant utloppsror.

Förankring

Normalt behöver inte FANN Grey förankras eftersom jordmassorna ovanpå tanken motverkar lyftkraften från eventuellt grundvatten. Vid högt grundvattenstånd och då FANN Grey är tom, särskilt då återfyllning inte har skett eller är vid mindre återfyllning än 0,7 m, kan FANN Grey tryckas upp. När grundvattnet till underkant utloppsror måste FANN Grey förankras för en kraft motsvarande ca 5 kN per 10 cm mindre återfyllnad än 70 cm, se diagram nedan. Förankringen kan ske i berg, betongplatta eller på annat likvärdigt sätt. Förankringen görs t ex med minst två band av syntetfiber som placeras jämt fördelat över FANN Grey alternativt fyra band av syntetfiber som monteras i varje ögla i vardera hörn av tanken. Se till att samtliga band är lika spända. Materialet i såväl spännband som förankringsbultar skall vara beständigt eller korrosionsskyddat för att klara miljön i marken. Förankring kan även göras med fiberduk på vardera sida om stosen.



Dränering

Istället för förankring kan ofta dränering av gropen där slamavskiljaren installeras vara enklare och billigare. Dräneringen bör läggas så djupt som möjligt i gropen och avleda grundvattnet, så att grundvattnet högst kan stiga till ca 0,5 m från botten av FANN Grey.

Anslutning

Tilloppsledning från husliv bör ha rak sträckning och jämn lutning mellan brytpunkter. Minsta ledningsfall bör vara 1:100. Vid riktningsändring i plan eller profil bör spolbrunn installeras.

Förhöjningsstos

FANN Grey förses med förhöjningsstos som monteras enligt separat anvisning, se sidan 4. Förhöjningsstosen kan kapas eller förlängas för att anpassas till färdig markyta.

Läckagekontroll

Kontrollera alltid tanken vid leverans efter eventuella transportsador och för att utesluta läckage. Innan återfyllning sker bör FANN Grey vattenfyllas.

Återfyllning

Vid behov läggs minst 25 cm tjock bädd av stenfritt grus på schaktbotten (även ev betongplatta). Rekommenderad kornstorlek inom 2-8 mm. FANN Grey placeras i våg i schaktet och förankras vid behov. Vid behov läggs även runt tanken, med minst 25 cm tjocklek, samma typ av grus som ovan. Gruset packas väl, speciellt mot tankens undre del. Det går även bra att skyddsytta med befintliga massor, upp till 32mm utan stora och vassa stenar, packas väl speciellt mot tanken undre del. Resterande fyllning görs med befintliga massor. Maximal fyllnadshöjd, se tabell:

Max fyllnadshöjd från hjässan på tank	Grundvatten	Förutsättningar
1,0 meter	Högsta grundvattennivå när maximalt underkant utloppsror på tank	Återfyllning med befintliga massor

Ventilation

Ventilation sker med hjälp av medföljande kompressor. Säkerställ att tilluft finns i förhöjningsstosen, se sidan 4.

Drift

Allmänt – Det lokala miljö- och hälsoskyddskontoret i kommunen (MHK) handlägger frågor som rör slamavskiljare.

Tömningsperiod – FANN Grey är avsedd att kunna lagra minst ett års slamproduktion för 7,5 personer (1,5 hushåll). Slamtömning sker via manhållet där kammare ett och två töms på slam. Isolerskivan lyfts bort vid slamtömning och monteras tillbaka efteråt. **Observera!** Töm inte kammare tre som innehåller biobärare. Efter slamtömning bör FANN Grey vattenfyllas.

Inspektion/rensning – Utlopp är åtkomliga i FANN Grey via manhållet.

Backspolningsvatten – Backspolningsvatten från vattenreningsanläggning (uranfilter, avhärtningsfilter och liknande) får inte vara anslutet till avloppsanläggningen. Det kan förändra vattnets kemi markant, vilket har en negativ inverkan på funktionen hos slamavskiljare och efterföljande rening.

Nominell kapacitet

Nominell kapacitet (NC) är slamavskiljarens totala våtvoly m avrundat nedåt till närmaste hela kubikmeter. Minsta storleken är NC 2 m³. Upp till NC 6 är anslutningsdiametern 110 mm.

Dygnslöde

FANN Grey är avsedd för 7,5 personer BDT vilket motsvarar 0,9 m³/d.

Vattentäthet

FANN Grey testas med ett pneumatiskt trycktest enligt SS-EN 12566-1/A1:2004.

Hållfasthet

Många metoder att demonstrera hållfastheten för tanken finns. I SS-EN 12566-1 / A1:2004 används ett test där tanken grävs ner och den deformation som uppstår mäts efter en tid. Deformation ska vara < 20%.

Beständighet / Material

Som grund används Verksnorm 1300 där framförallt fyra faktorer har använts vid bedömningen av beständigheten: UV-stabiliteten för icke svarta material, långtidshållfasthet, beständighet mot spänningssprickor och krypfaktor. FANN Grey är gjord i rotationsgjuten återvinningsbar polyeten, som är testad och uppfyller kraven.

Montering

Leveransen består av:

- 1 st Fann Grey tank med PE 700 lock monterat på tank samt erforderliga monteringsdetaljer
- 1 st Förhöjningsstos 6 ringar

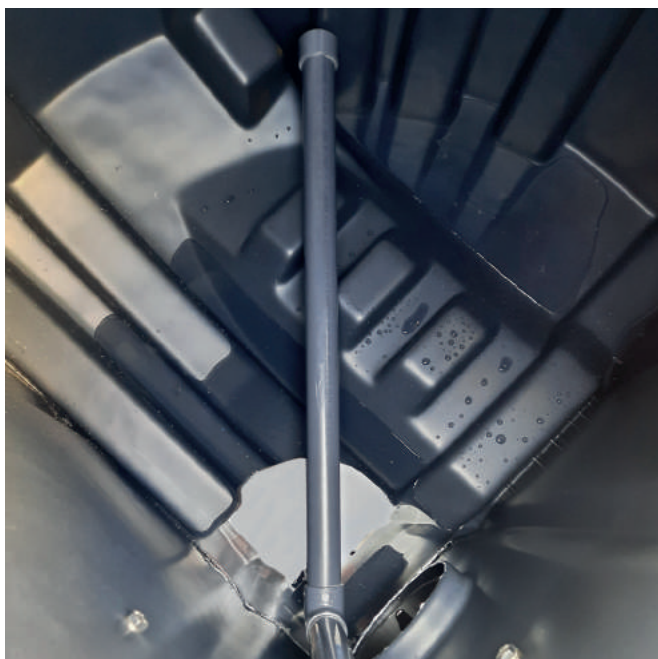
Ta bort PE 700 locket som sitter monterat över manhållet på tanken och ta även bort o-ringen som skall användas vid montering av förhöjningsstos på tanken.

Inuti tanken finns två plastsäckar som ligger i kammare tre.

- Plastsäck ett innehåller: monteringsplan och isolerskiva.
- Plastsäck två innehåller: Luftkompressor, luftslang och förlängningsrör till luftningsröret. Ett luftningsrör sitter monterat i tanken vid leverans.

Kammare tre är vid leverans också fylld med de biobärare som behövs för reningsfunktion.

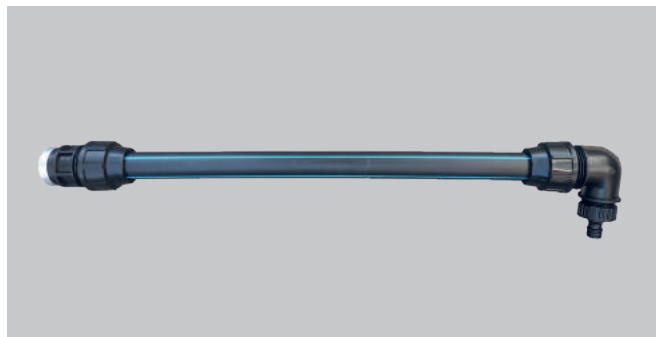
Under biobärarna i kammare tre sitter luftningsröret monterat i centrum.



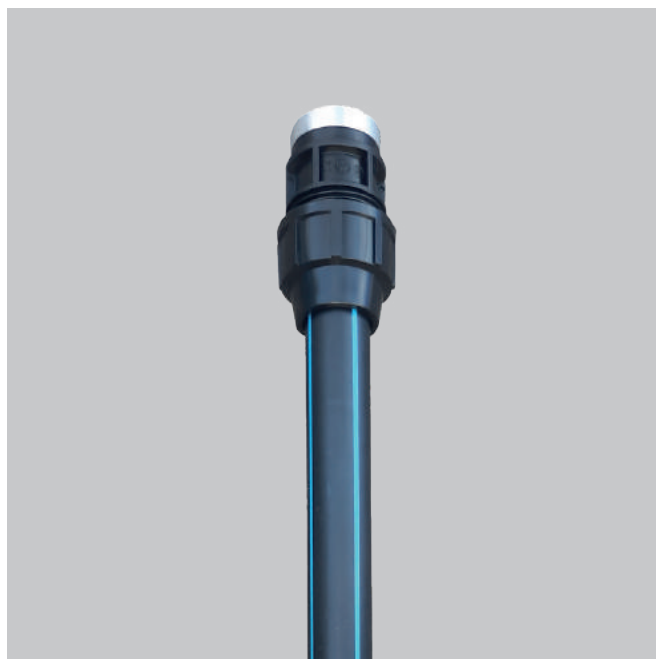
Montera förlängningsröret på luftningsröret i tanken

Förlängningsröret består av:

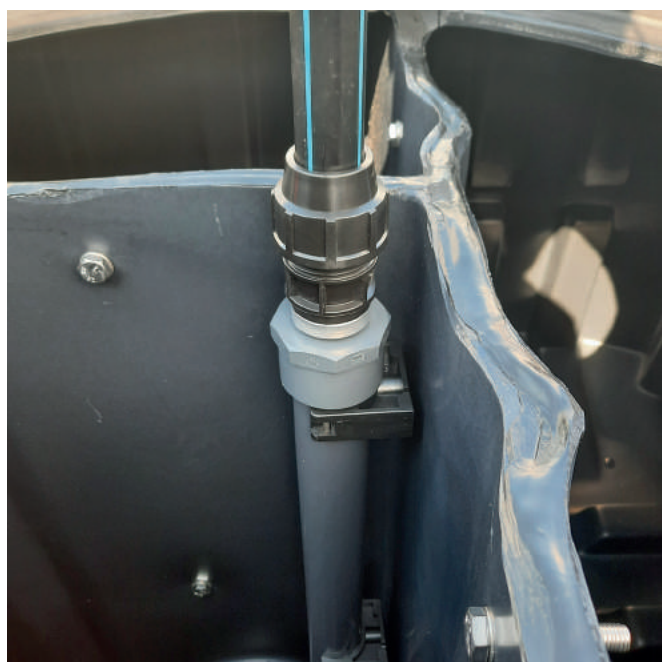
- 1 st PP 32 mm koppling med 1" invändig gänga
- 1 st 51 cm långt PEM-rör 32 mm
- 1 st PP 32 mm koppling med 1" utvändig gänga
- 1 st snabbkoppling med 1" gänga



1. Montera PP 32 mm kopplingen med 1" invändig gänga på PEM-röret och dra åt.



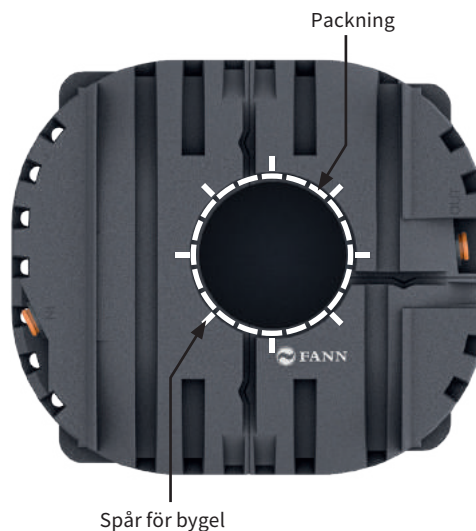
2. Montera förlängningsröret på nippeln på luftningsröret i tanken och dra åt för hand.



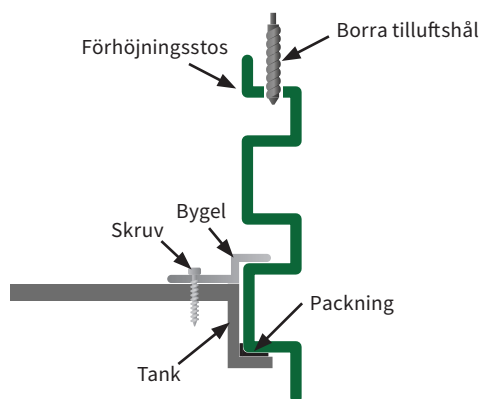
Montering av förhöjningsstos

Montera alltid stosen innan tanken fylls med vatten. Använd spärrskaft och 10 mm hylsa.

1. **Observera!** Se till att monteringsytorna på tank och stos är torra och rena.
2. Montera packningen i sätet på tanken.



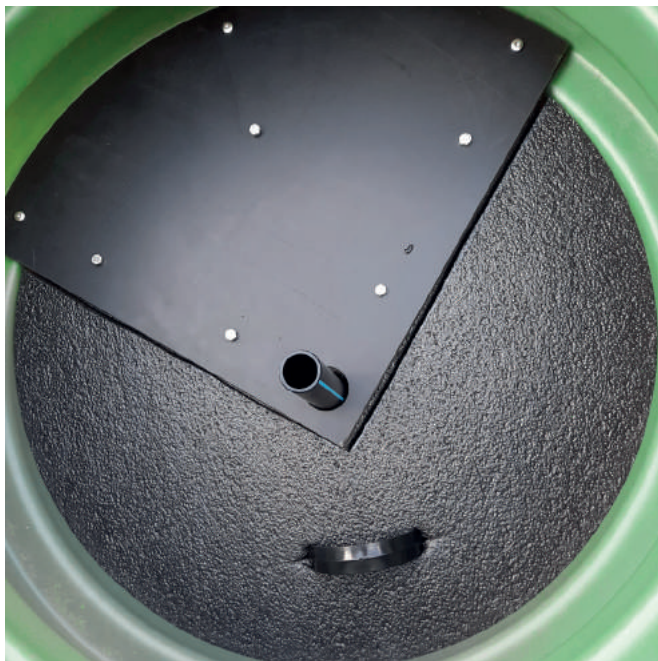
3. Börja på ena sidan med en bygel (placera den i en av de åtta spårerna i tanken). Dra inte skruven i botten förrän alla åtta byglar är på plats. Montera sedan nästa bygel på motsatt sida för att inte förskjuta packningen. Fortsätt sedan att korsvis montera byglarna runt hela stosen.



4. Dra skruvarna halvvägs ner i tanken (använd ej skruvdragare). Var försiktig så att inte skruven dras för hårt, då det finns risk att gängorna i tanken förstörs. Dra sedan åt skruvarna tills bygeln precis når tanken. Byglarna kommer att deformeras en aning, vilket visar att tryck mellan stos och tank uppnås.
5. Borra minst 8 st \varnothing 20 mm tilluftshål i förhöjningsstosens översta rings undre fläns så att luft tillförsel säkerställs, se bild
6. Vi rekommenderar att ni håller ca 0,5 l vatten mellan stos och tank för att kontrollera att monteringen är korrekt utförd.

Montera stödplan i förlängningsstos

1. Stödplanet monteras tre ringar från toppen av förhöjningsstosen.
2. Skjut in plattan i förhöjningsstosen så att den svarta toppskivan vilar mot stosens ytterkant
3. Centra plattan över kammare tre och för PEM-röret genom hålet i plattan.
4. Tryck ner isolerskivan som bilden visar. Det hjälper till att hålla plattan på plats när skruvarna monteras.



5. Skruva fast stödplanet med tre medföljande skruvar. **Notera!** Dra inte åt skruvarna för hårt. Stödplanet och isolerskivan ska ligga an mot förhöjningsstosen när montaget är färdigt.



6. Montera PP 32 mm kopplingen med 1" utvändig gänga på PEM-röret.

Notera! Dra endast kopplingarna för hand. Undvik att dra för hårt så att luftningsröret i tanken flyttar sig.

7. Montera 1" snabbkoppling på PP 32 mm kopplingen.



8. Montera ett jordat eluttag. Eluttag medföljer inte leverans.
9. Ställ ner kompressorn och säkra den med spännbandet mot plattan.
10. Montera slang mellan kompressor och luftningsrör.
11. Anslut kompressor till eluttaget.



12. Montera medföljande PE700 lock och säkra med medföljande buntband. Vid slamtömning lyfts lock och isolerskiva bort.

Information om elinstallation

Elinstallationsarbete får endast utföras av en elinstallatör som är auktoriserad för arbetet eller någon annan som omfattas av elinstallationsföretagets egenkontrollprogram. Det är viktigt för både din egen säkerhet och din fastighet. Koppling och anslutning av all elektrisk utrustning skall ske för ändamålet rätt IP-klassning. Elkabel förläggs i kabelskyddsror.

Tekniska data

Produktbenämning	FANN Grey BDT
RSK nr	563 40 05
FANN nr	0182
Vikt	170 kg
VG in	1 m
VG ut	0,9 m
Prestanda	
Vätvolym	2,2 m ³
Dygnsflöde	0,9 m ³ /d
Reduktion	>90 % BOD
Hushåll	1,5 (7,5 pe)
Kompressor	
Spänning	230 V
Effekt	40 W
Energiåtgång/år	350 kWh / år
IP-klass	IP44

Drift och underhåll för FANN Grey anläggningar

Kontrollera, minst en gång per år, att:

- slamtömning sker regelbundet (intervallet beror på aktuell belastning och storlek)
- inga förhöjda vattennivåer finns i slamavskiljare
- kompressorn är i drift
- eventuell pump fungerar
- eventuell larm fungerar

Notera iakttagelser och åtgärder i drift- och underhållsjournalen. I journalen noteras även vattenförbrukning (avläsning av vattenmätare).



OBSERVERA!
Beakta risken för bildning av hälsofarlig gas, som kan medföra direkt dödsfara. Gå aldrig ner i slamavskiljare som tagits i drift. Sörj för god ventilation vid arbete med tanken.

Stig aldrig ner i slamavskiljaren!



FANN VA-Teknik AB

Box 1444
183 14 Täby

08-761 02 21
post@fann.se
www.fann.se



www.fann.se